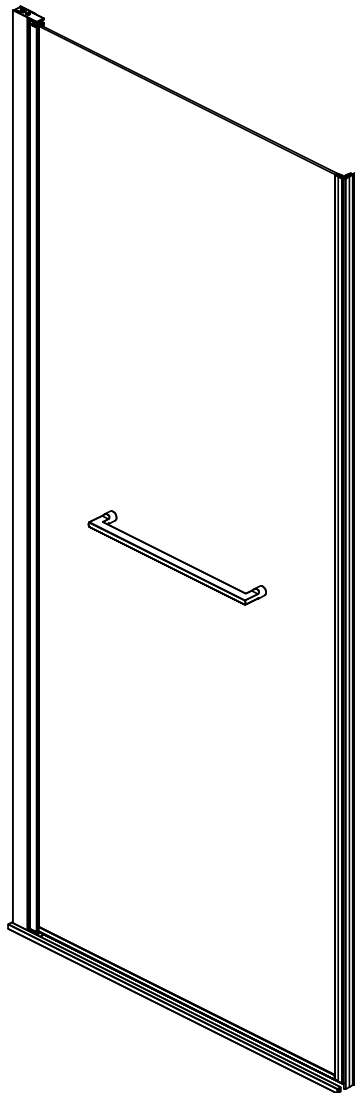


Модель RGW

РА 103

Инструкция по сборке и установке изделия



Пожалуйста, внимательно прочитайте инструкцию перед тем как начать установку изделия. Мы оставляем за собой право на любые изменения в данной модели без уведомления покупателя.

ПОДГОТОВКА

Вскрыв упаковку изделия, изучите вложенную документацию, проверьте наличие всех компонентов, сверяя количество по Детальной диаграмме компонентов изделия. Исследуйте детали на наличие любого рода повреждений. Если ваш продукт поврежден или не укомплектован полностью, приостановите монтаж и обратитесь в сервисную службу компании RGW (www.rgw-magazin.ru).

Убедитесь перед установкой изделия, что установленный поддон или ванна выровнены, устойчивы. При помощи строительного уровня убедитесь что стены ровные и не имеют завалов и отклонений, промерьте угол ниши, куда будет устанавливаться изделие, он должен быть равен 90 градусам.

Неровное основание стен и отклонение угла, могут стать результатом серьезных проблем в установке приобретенного изделия. При монтаже может потребоваться небольшая регулировка, возможно некоторые детали необходимо будет подрезать.

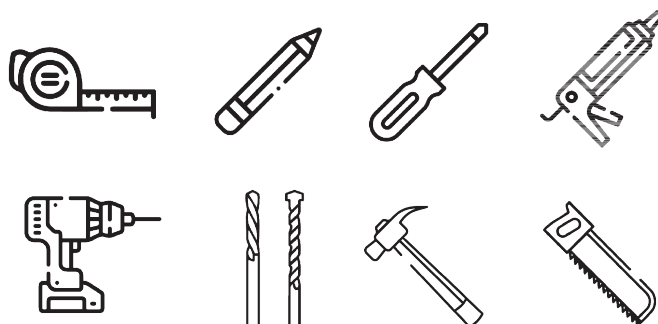
Убедитесь что на месте установки изделия нет мелких твердых частиц мусора. Он может повредить стекло. При извлечении стекла из упаковки устанавливайте его на подложку из картона.

Убедительно рекомендуем участие в сборке двух человек. Так же рекомендуем вам воспользоваться нашим профессиональным сервисом по монтажу данного изделия.

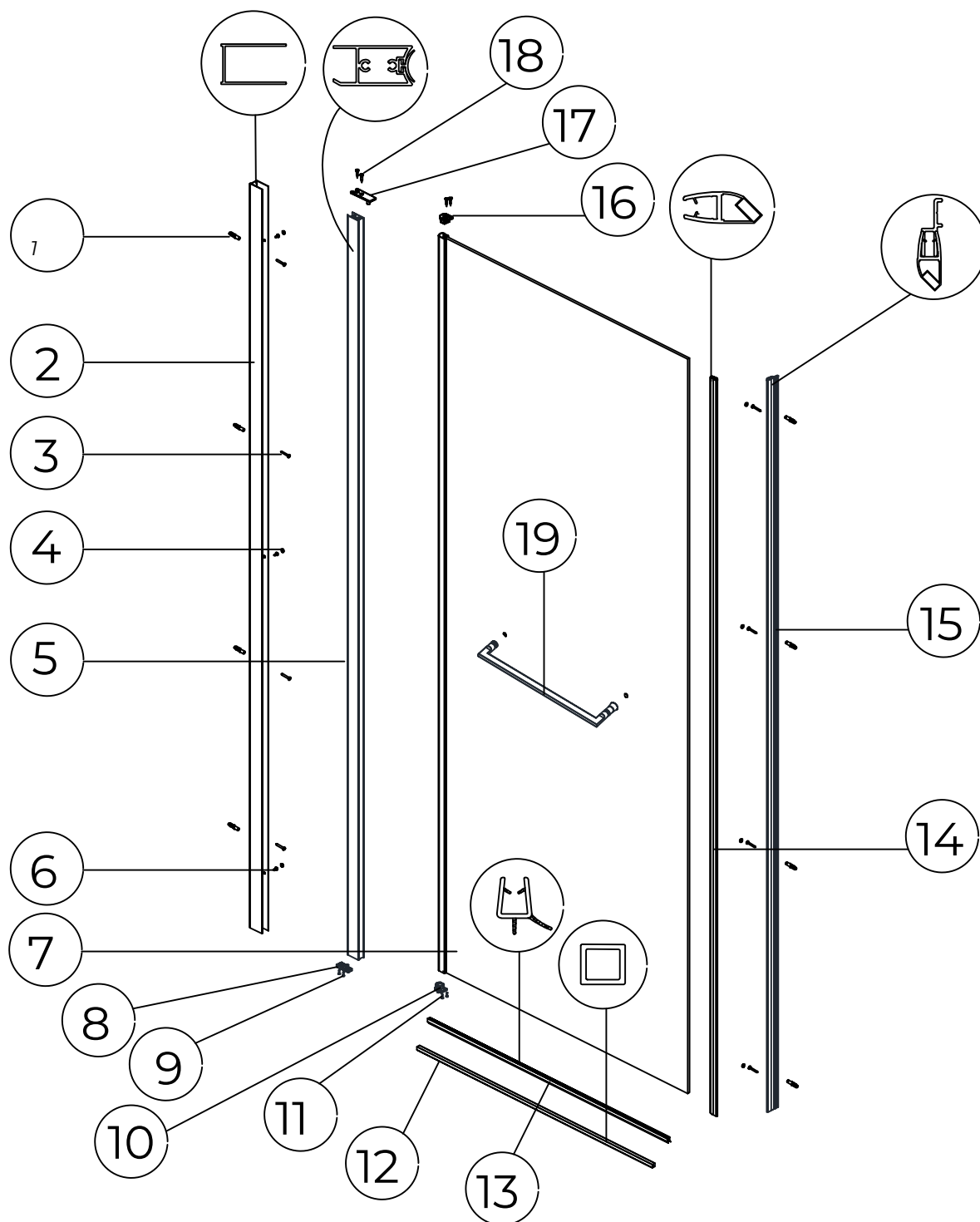
ИНДИВИДУАЛЬНАЯ ЗАЩИТА



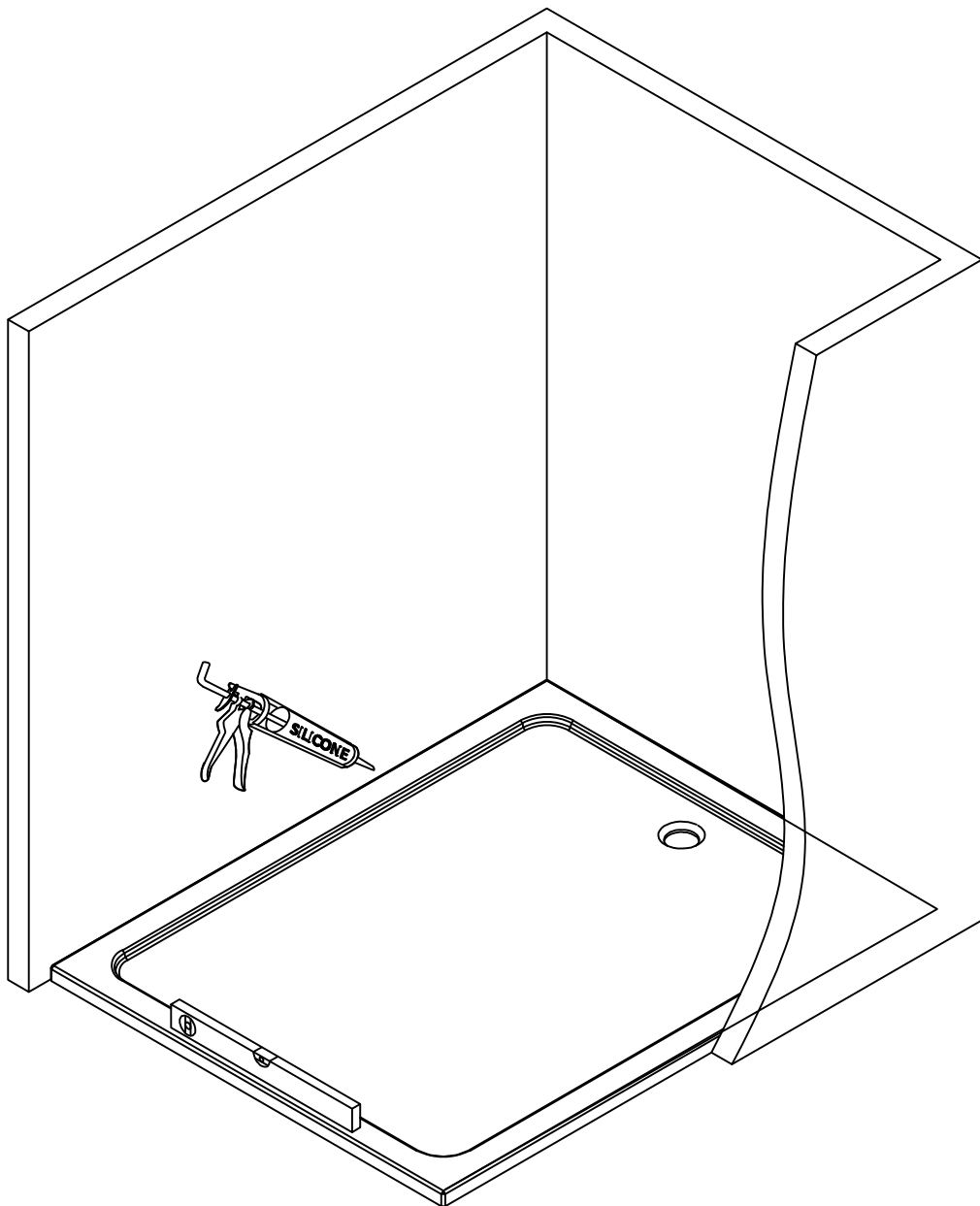
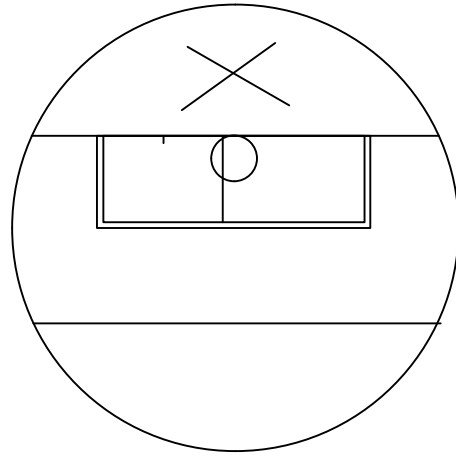
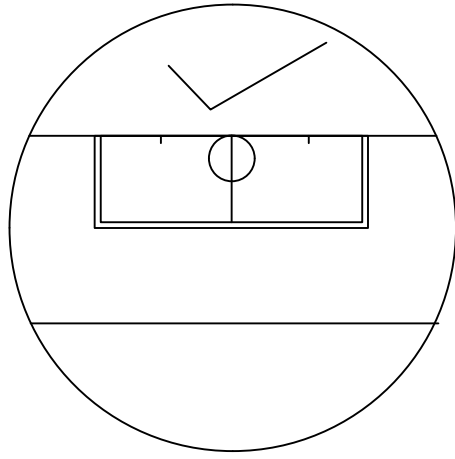
НЕОБХОДИМЫЙ ИНСТРУМЕНТ

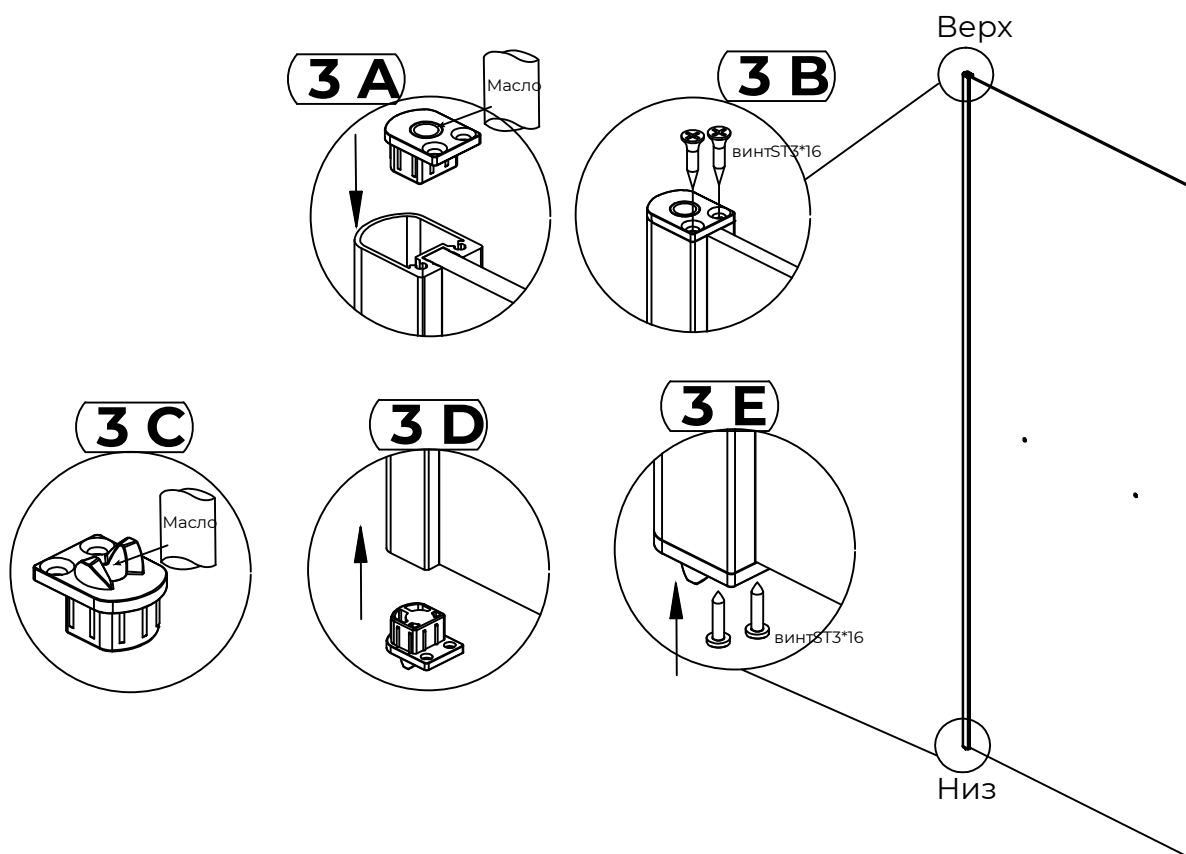
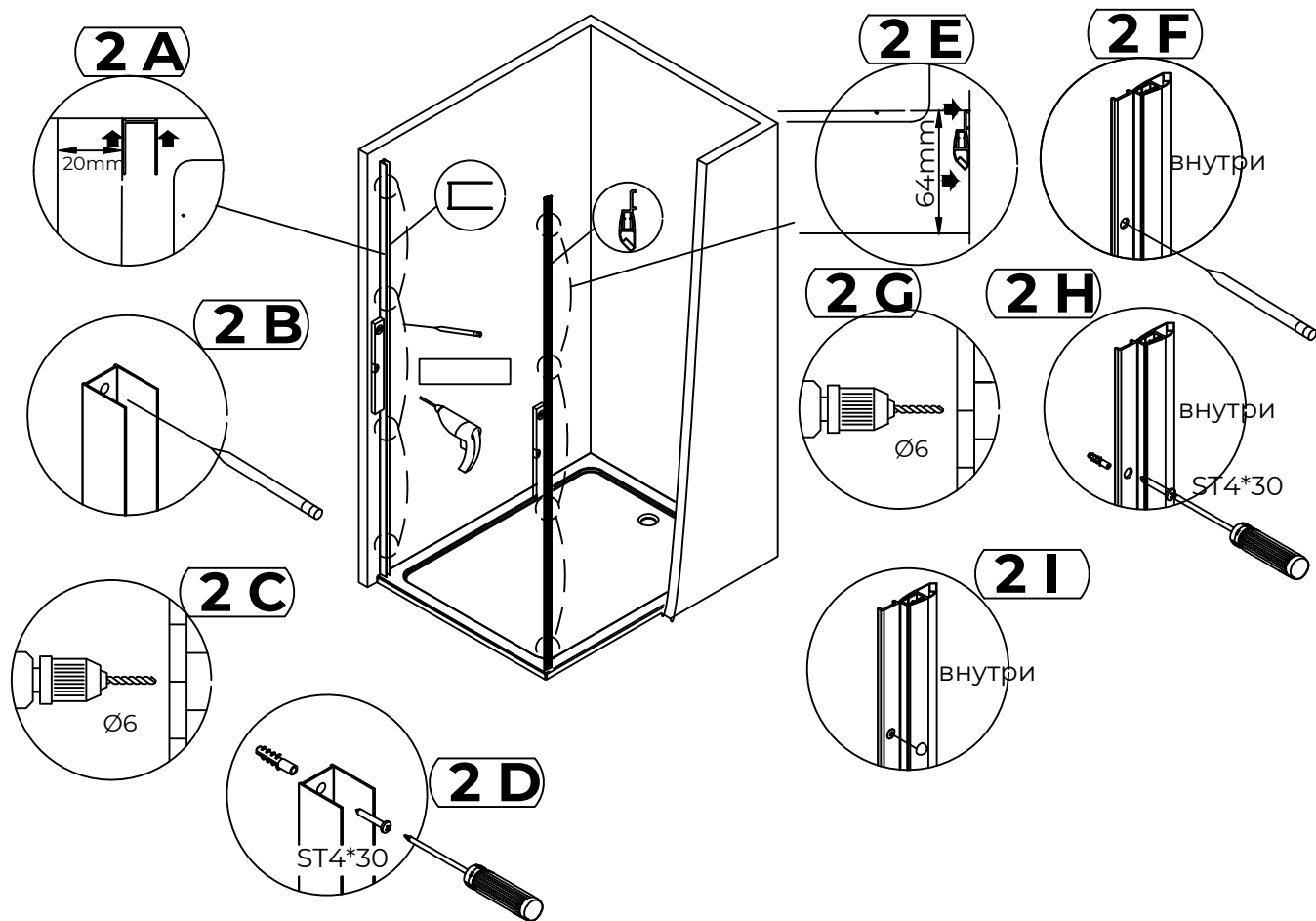


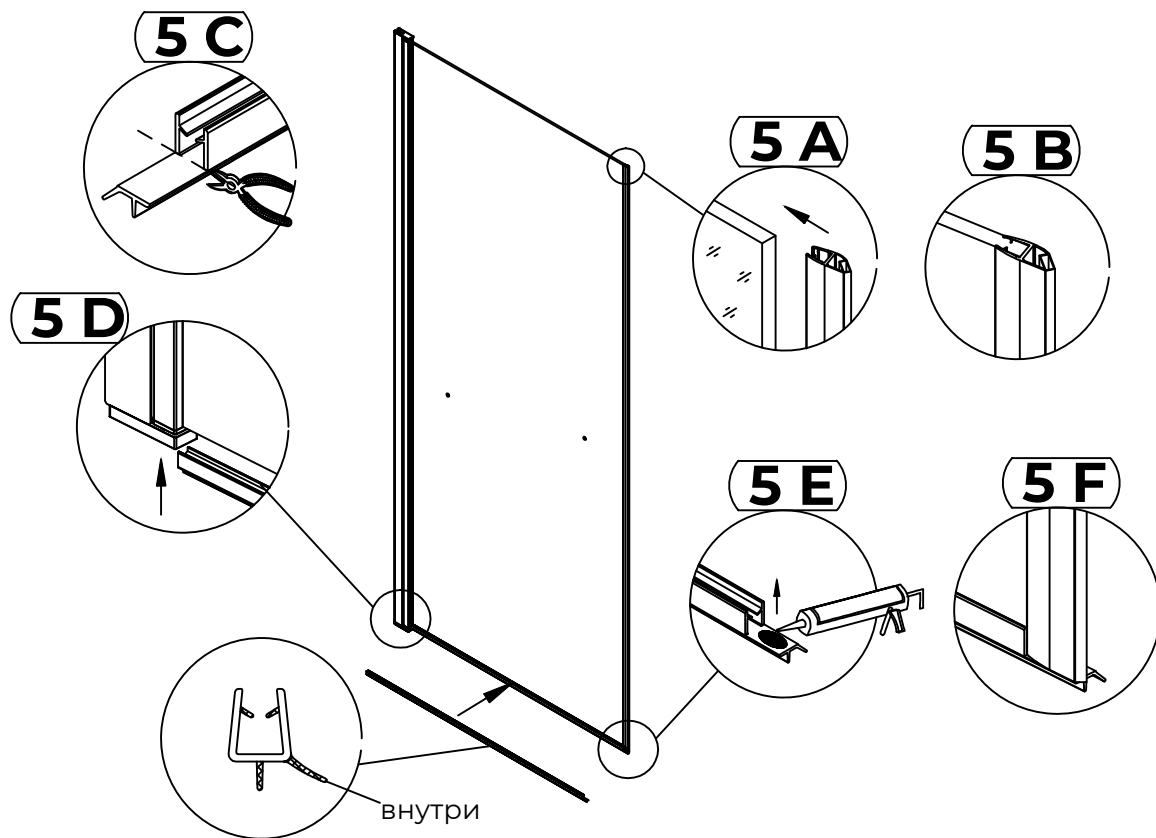
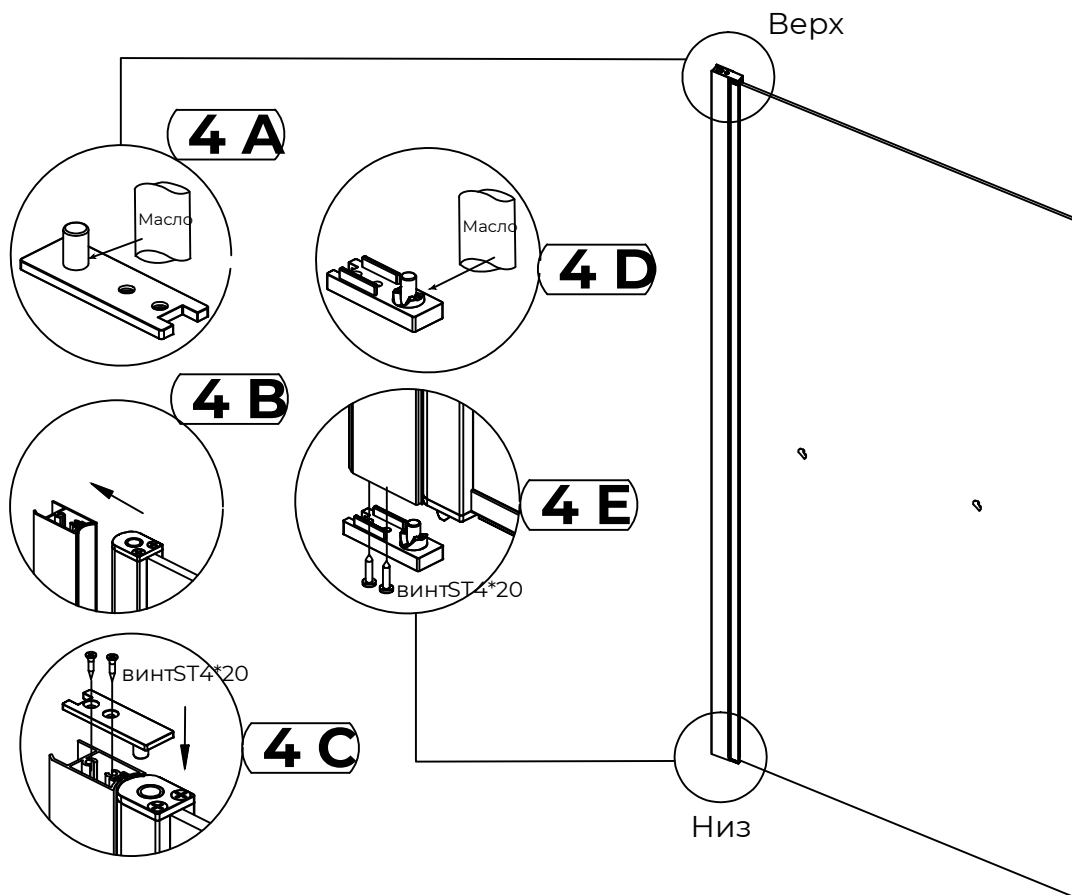
D=8mm D=3mm

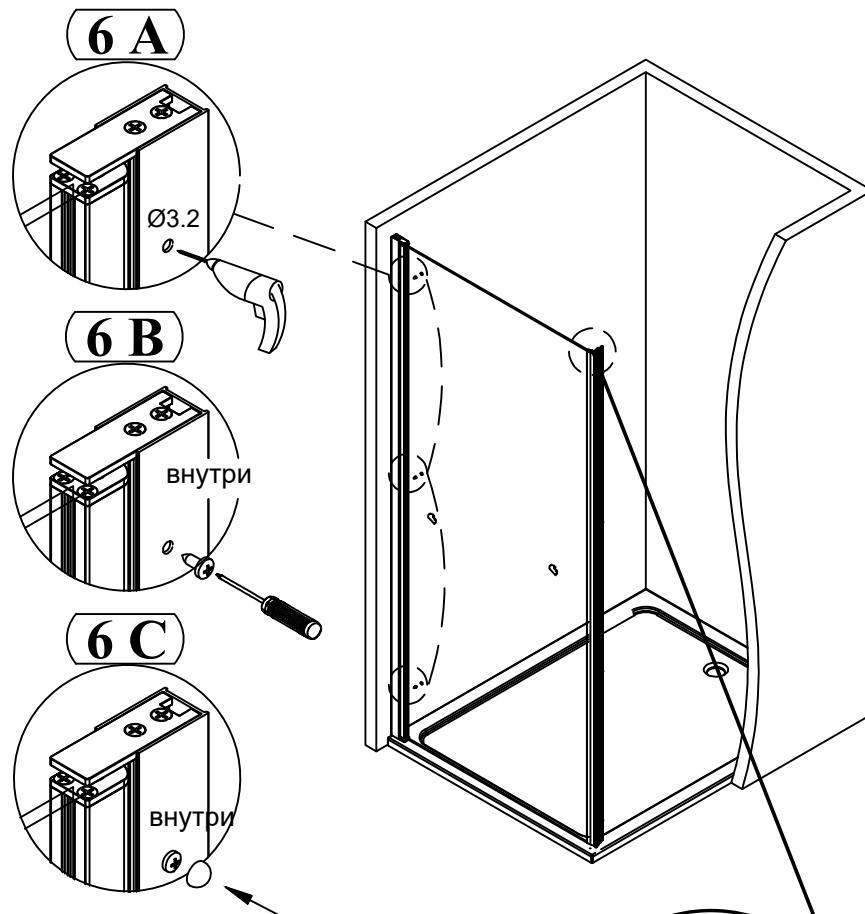


Номер	Описание	Кол.	Номер	Описание	Кол.
1	Дюбель	8	10	Разъем коннектора низ	1
2	Профиль	1	11	Винт ST3*16	4
3	Винт ST4*30	8	12	Порожек	1
4	Заглушка	7	13	Уплотнитель двери низ	1
5	Поворотный профиль	1	14	Уплотнитель магнитный	1
6	Винт ST4*10	3	15	Профиль с магнитом	1
7	Панель двери	1	16	Разъем коннектора верх	1
8	Нижн. поворотный кронштейн	1	17	Верх поворотный кронштейн	1
9	Винт ST4*20	2	18	Винт ST4*20	2
			19	Ручка	1

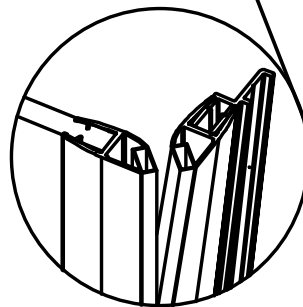






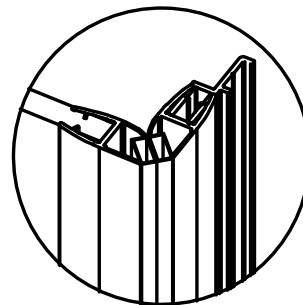


Неровная установка уплотнителей с магнитным замком **недопустима**.
Магнитные замки должны плотно прилегать друг у другу



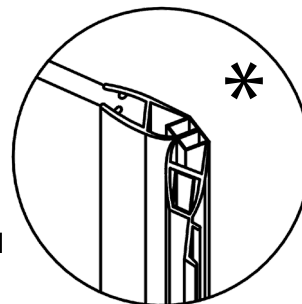
Открытие наружу

Лицевая сторона уплотнителя с магнитным замком

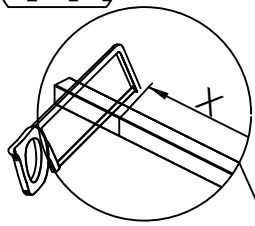


Открытие внутрь

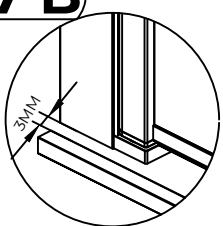
*Для монтажа двери с открытием во внутреннее пространство изделия, переставьте профиль с уплотнителем и магнитным замком лицевой частью внутрь изделия



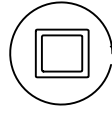
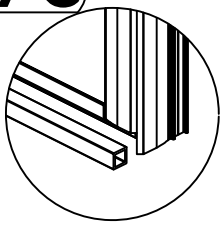
7 A



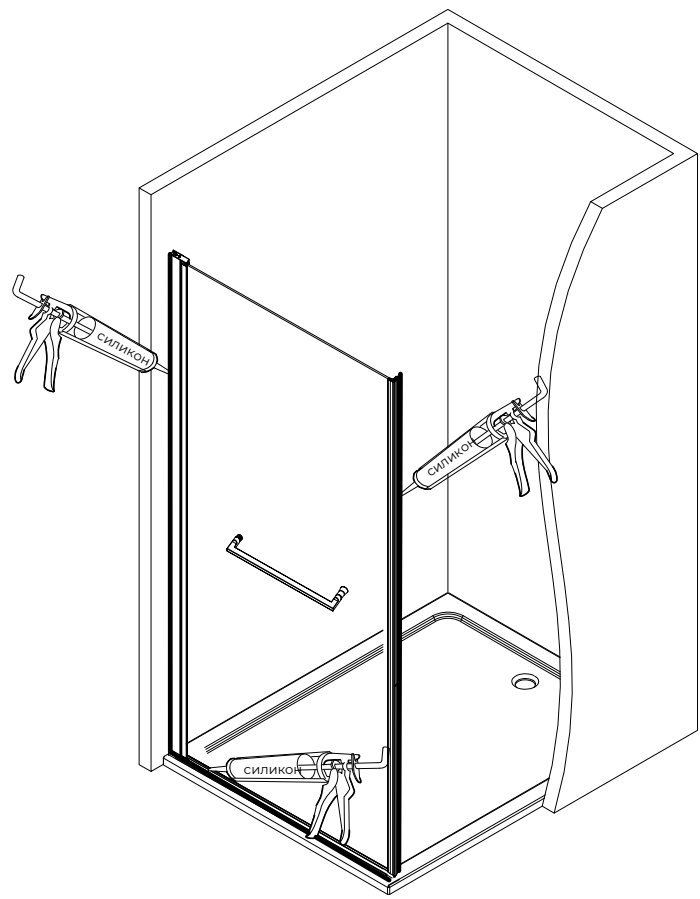
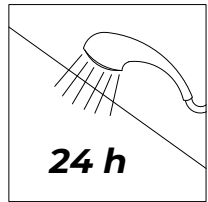
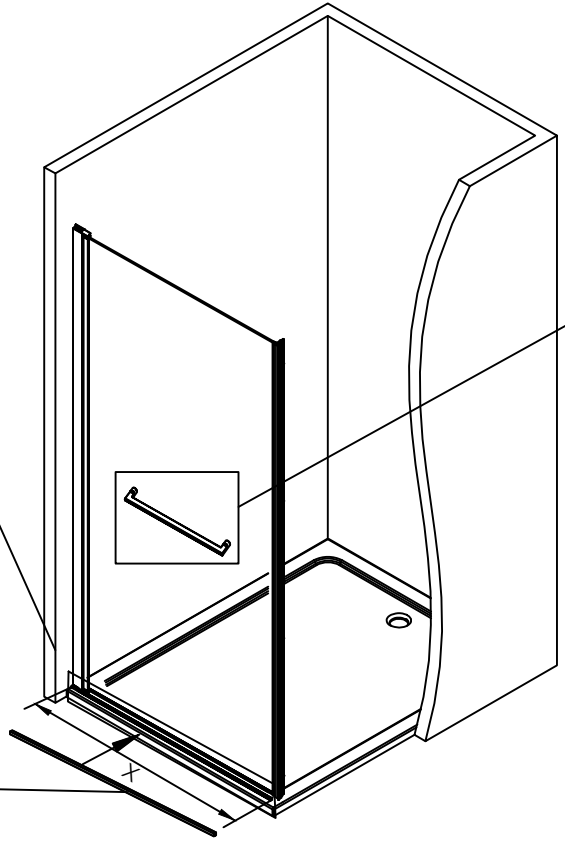
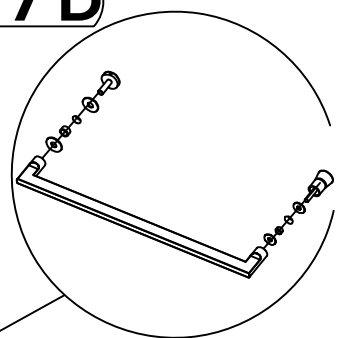
7 B



7 C



7 D



УХОД И СОДЕРЖАНИЕ

1. Закаленное стекло можно чистить любым неабразивным моющим средством для ухода за стеклянными поверхностями. Обязательно смывайте чистящее средство при попадании его на алюминиевые поверхности за избежанием разъедания покрытия. Постарайтесь избежать попадания каких-либо предметов в стекло, Это может вызвать либо мгновенное, либо замедленное повреждение стекла.

2. Алюминевые детали в нашем комплекте изделия достаточно прочные и не подвержены коррозии. Мы рекомендуем протирать их насухо после принятия душа. Вы можете чистить ваше изделие по мере ее загрязнения или чаще, чтобы сохранить ее первоначальный вид. Не используйте абразивные чистящие средства. Используйте мягкую влажную ткань для ухода за изделием.



**Благодарим Вас за приобретение
продукции компании RGW**